

肝属地区清掃センター基幹的設備改良工事

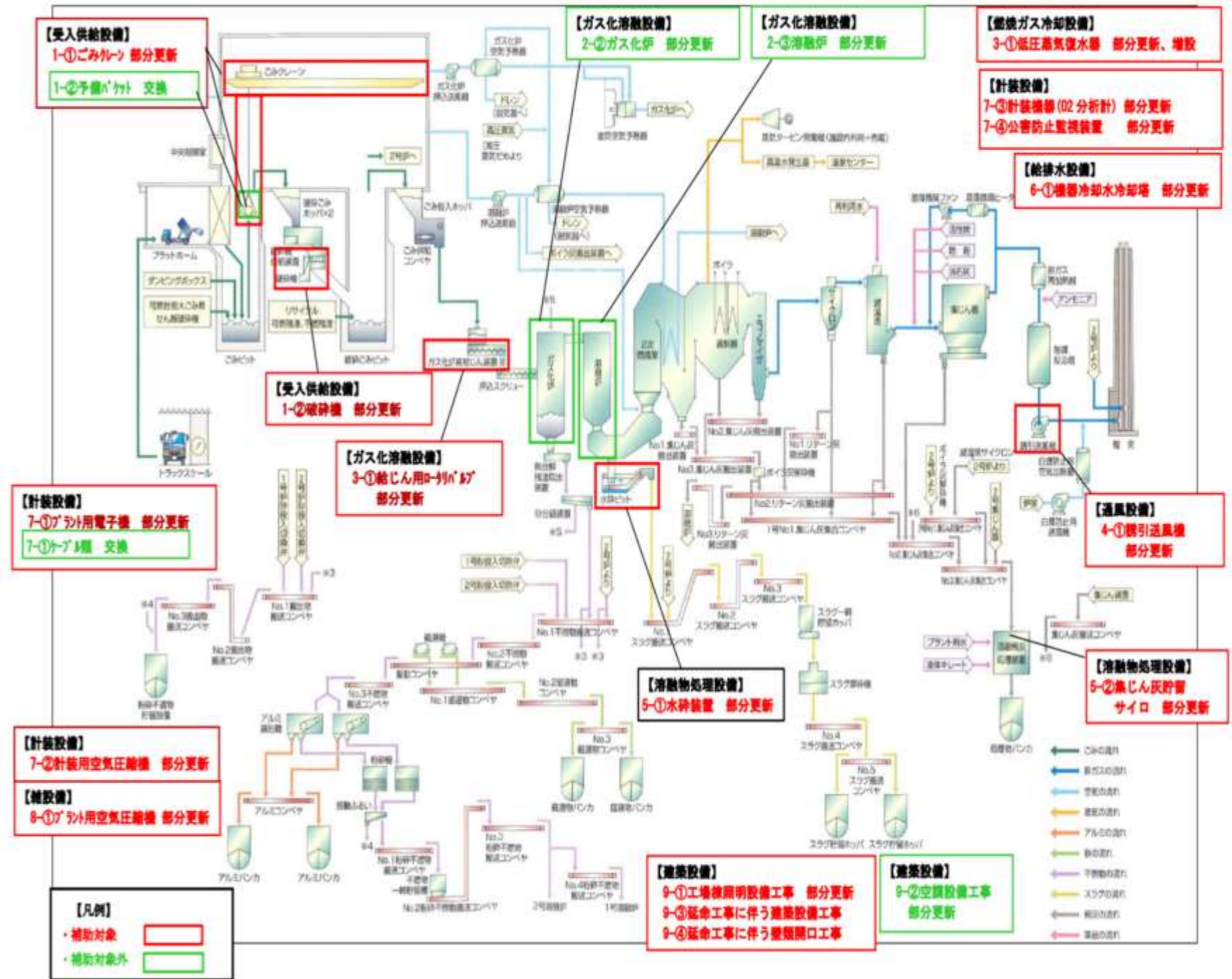
添付資料

- 1 工事概要 ----- 資 1
- 2 フローシート ----- 資 2～ 5
- 3 機器配置平面図・断面図
 - 1) 機器配置平面図 ----- 資 6～11
 - 2) 機器配置断面図 ----- 資 12～16

肝属地区清掃センター基幹的設備改良工事（仮名）

工事概要

機器名称	更新範囲	CO ₂ 削減対象
1 受入供給設備		
① ① ごみクレーン 部分更新	2基 走行電動機・車輪、トローリ、走・横行給電ケーブル、動力盤、制御盤、自動システム、油圧パケット	対象
① ② ごみクレーン（予備パケット1基）	1基 油圧パケット	対象外
② ① 破砕機 部分更新	2基 油圧ユニット、油圧モータ、制御盤用PLC	対象
2 ガス化溶融設備		
① ① 給じん用ロータリバルブ 更新	2基 給じん用ロータリバルブ	対象
② ① ガス化炉 部分更新	2基 耐火物補修、散気ノズル	対象外
③ ① 溶融炉 部分更新	2基 耐火物補修（補修範囲：旋回室、水平煙道）	対象外
3 燃焼ガス冷却設備		
① ① 低圧蒸気復水器 部分更新	2基 既設復水器用減速機・電動機、インバータ（2面分）	対象
① ② 低圧蒸気復水器 増設	1基 復水器セル増設、ダクトサイレンサ増設、インバータ（1面分）	対象
4 通風設備		
① ① 誘引送風機 部分更新	2基 誘引送風機、インバータ（2面分）	対象
5 溶融物処理設備		
① ① 水砕装置 部分更新	2基 水砕ピット（コンベヤ）	対象
② ① 集じん灰貯留サイロ 部分更新	1基 集じん灰貯留サイロホッパ、ダスト定量供給装置	対象
6 給排水設備		
① ① 機器冷却水冷却塔 部分更新	1基 機器冷却水冷却塔	対象
7 計装設備		
① ① プラント用電子計算機 部分更新	1式 プラント用/管理用電子計算機	対象
① ② プラント用電子計算機（ケーブル類更新）	1式 ケーブル類（ネットワーク回線）	対象外
② ① 計装用空気圧縮機 部分更新	2基 計装用空気圧縮機、計装用脱湿装置	対象
③ ① 計装機器 部分更新	2基 O ₂ 分析計	対象外
④ ① 公害防止監視装置 部分更新	2基 O ₂ /NO _x /SO _x /CO分析計、HCl/ばいじん分析計	対象
8 雑設備		
① ① プラント用空気圧縮機 部分更新	2基 プラント用空気圧縮機、プラント用脱湿装置	対象
9 建築設備		
① ① 工場棟照明設備工事 部分更新	1式 工場棟水銀灯、蛍光灯のLED化（指定場所のみ）	対象
② ① 空調設備工事 部分更新	1式 工場棟空調設備（ごみクレーン電気室）	対象外
③ ① 延命工事に伴う設備工事	1式 CO ₂ 削減対象機器類の撤去・搬入・据付に伴う点検歩廊・換気ダクト・電線管・配管類取外しおよび復旧	対象
④ ① 延命工事に伴う壁類開口工事	1式 CO ₂ 削減対象機器類の撤去・搬入・据付に伴う壁類開口、復旧、低圧蒸気復水器（空気取入）用サイレンサ開口工事	対象



【受入供給設備】
1-①ごみクレーン 部分更新
1-②予備パケット 交換

【ガス化溶融設備】
2-③溶融炉 部分更新

【ガス化溶融設備】
2-③溶融炉 部分更新

【受入供給設備】
1-②破砕機 部分更新

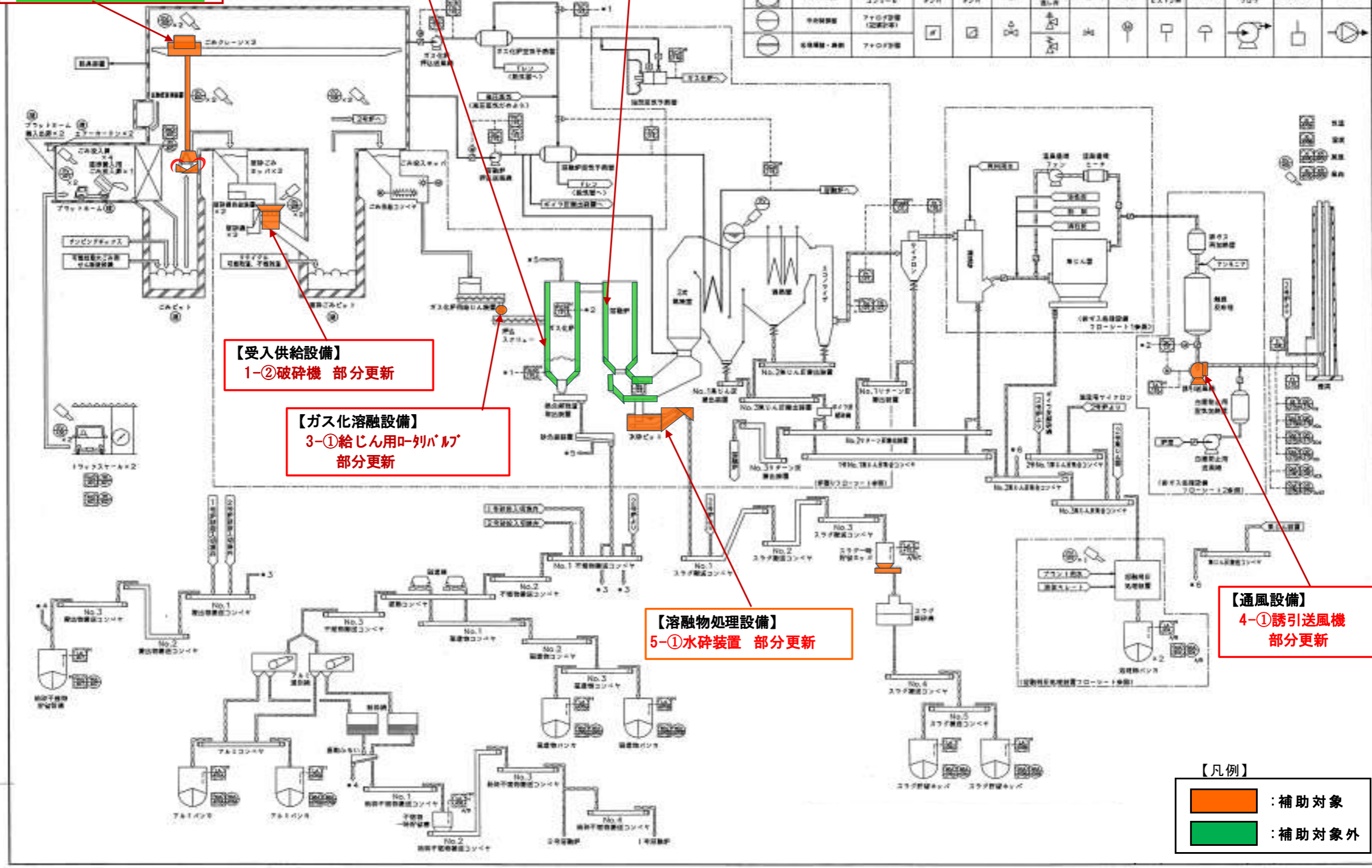
【ガス化溶融設備】
3-①給じん用ロータリバルブ 部分更新

【溶融物処理設備】
5-①水砕装置 部分更新

【通風設備】
4-①誘引送風機 部分更新

【凡例】
 : 補助対象
 : 補助対象外

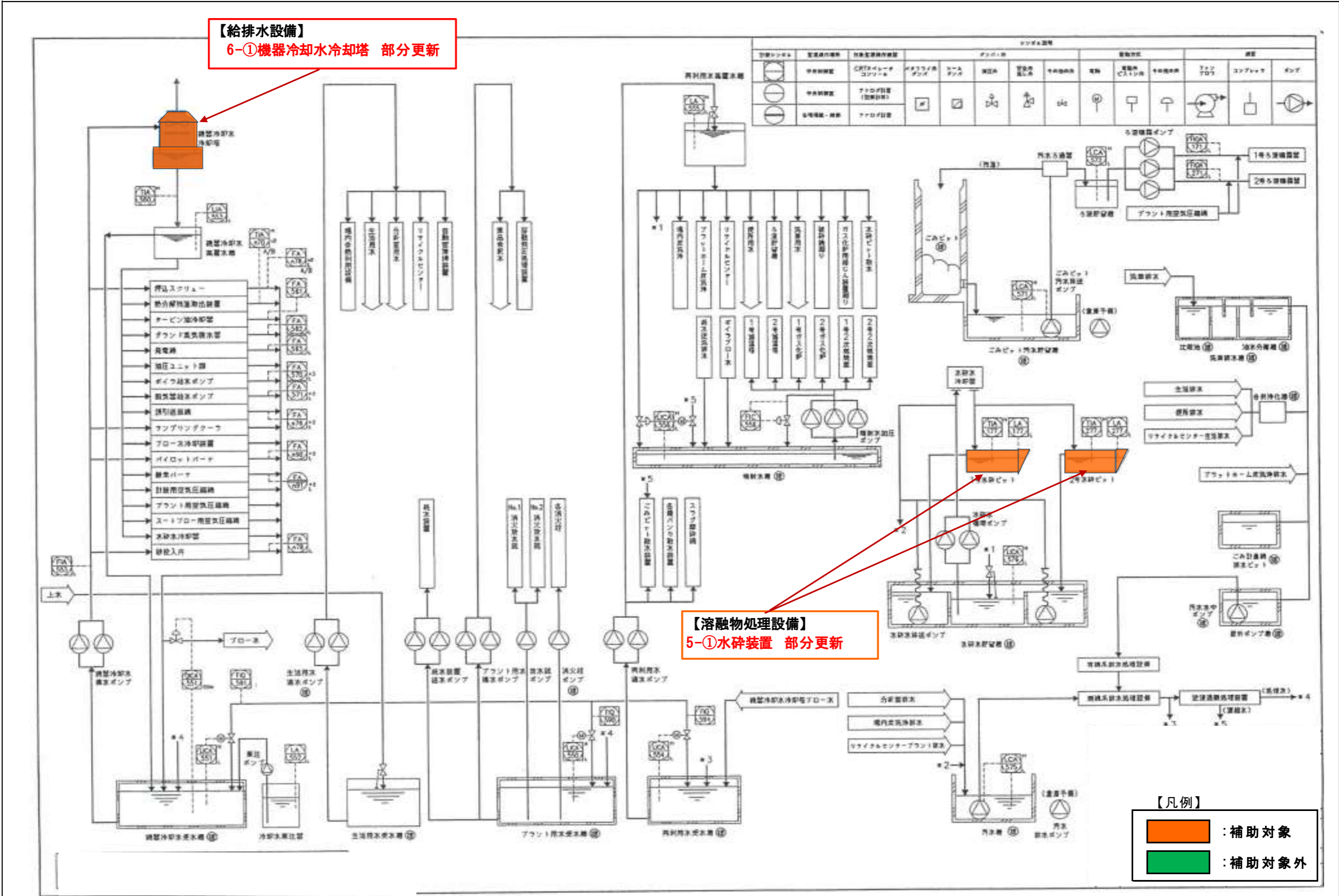
シンボリック図									
設備の種類	設備の名称	設備の機能	タンク・筒			電動機			その他
円筒形	中間貯蔵槽	ERTレベレーター コンベヤ	円筒形	円筒形	円筒形	電動機	電動機	電動機	その他
円筒形	中間貯蔵槽	アロイ炉 (2000℃)	円筒形	円筒形	円筒形	電動機	電動機	電動機	その他
円筒形	中間貯蔵槽	アロイ炉	円筒形	円筒形	円筒形	電動機	電動機	電動機	その他



肝属地区クリーンセンター基幹の設備改良事業 整備・更新対象機器

ごみ・空気・排ガス・スラグ・飛灰
フロートート

縮尺
-



【給排水設備】
6-①機器冷却水冷却塔 部分更新

【溶融物処理設備】
5-①水砕装置 部分更新

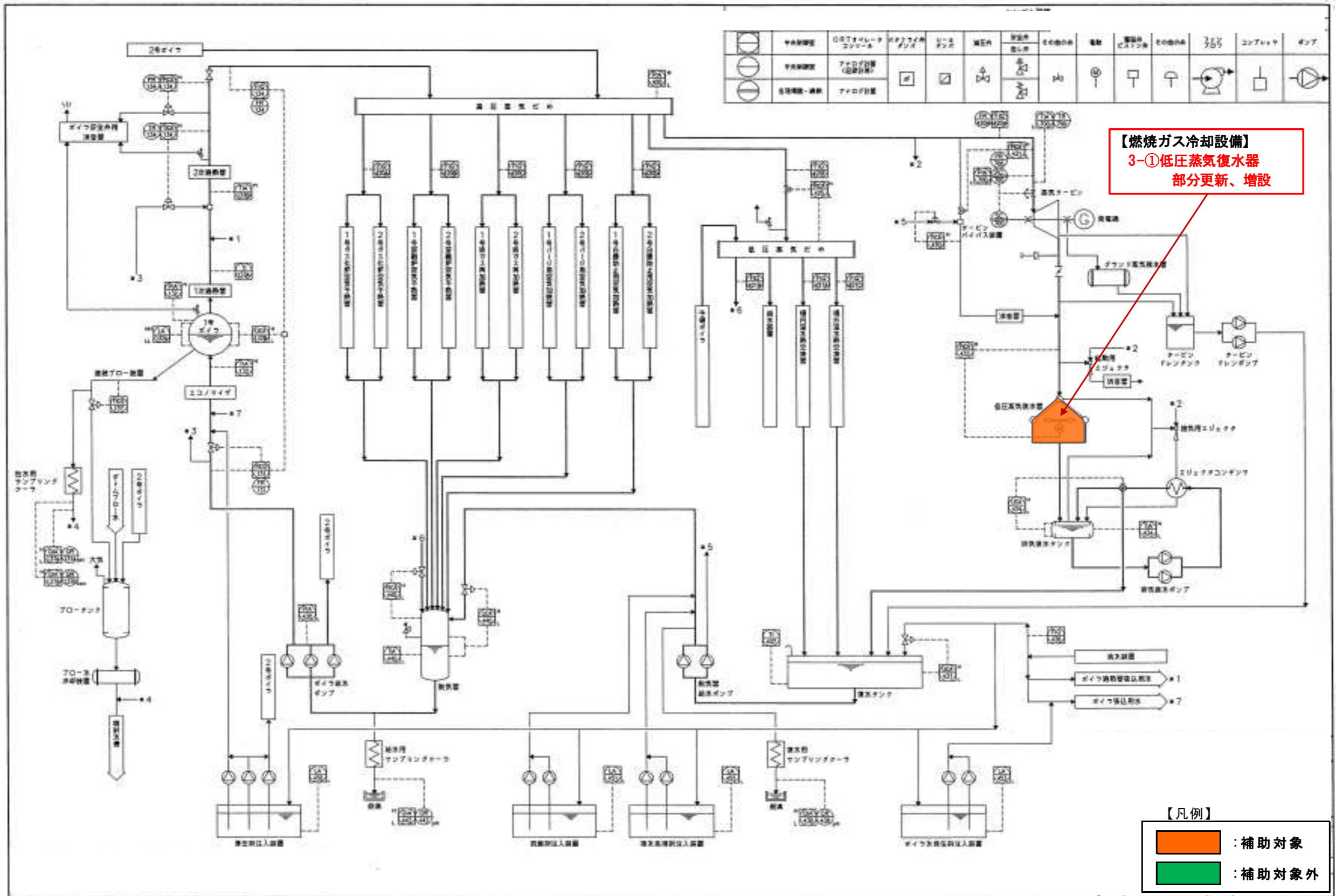
【凡例】
 : 補助対象
 : 補助対象外

設備名称	設置場所	仕様	ポンプ	電圧	容量	材質	備考
ポンプ	ポンプ室	ポンプ	ポンプ	ポンプ	ポンプ	ポンプ	ポンプ
ポンプ	ポンプ室	ポンプ	ポンプ	ポンプ	ポンプ	ポンプ	ポンプ
ポンプ	ポンプ室	ポンプ	ポンプ	ポンプ	ポンプ	ポンプ	ポンプ

肝属地区クリーンセンター基幹の設備改良事業 整備・更新対象機器

上水・冷却水・循環水
フロートート

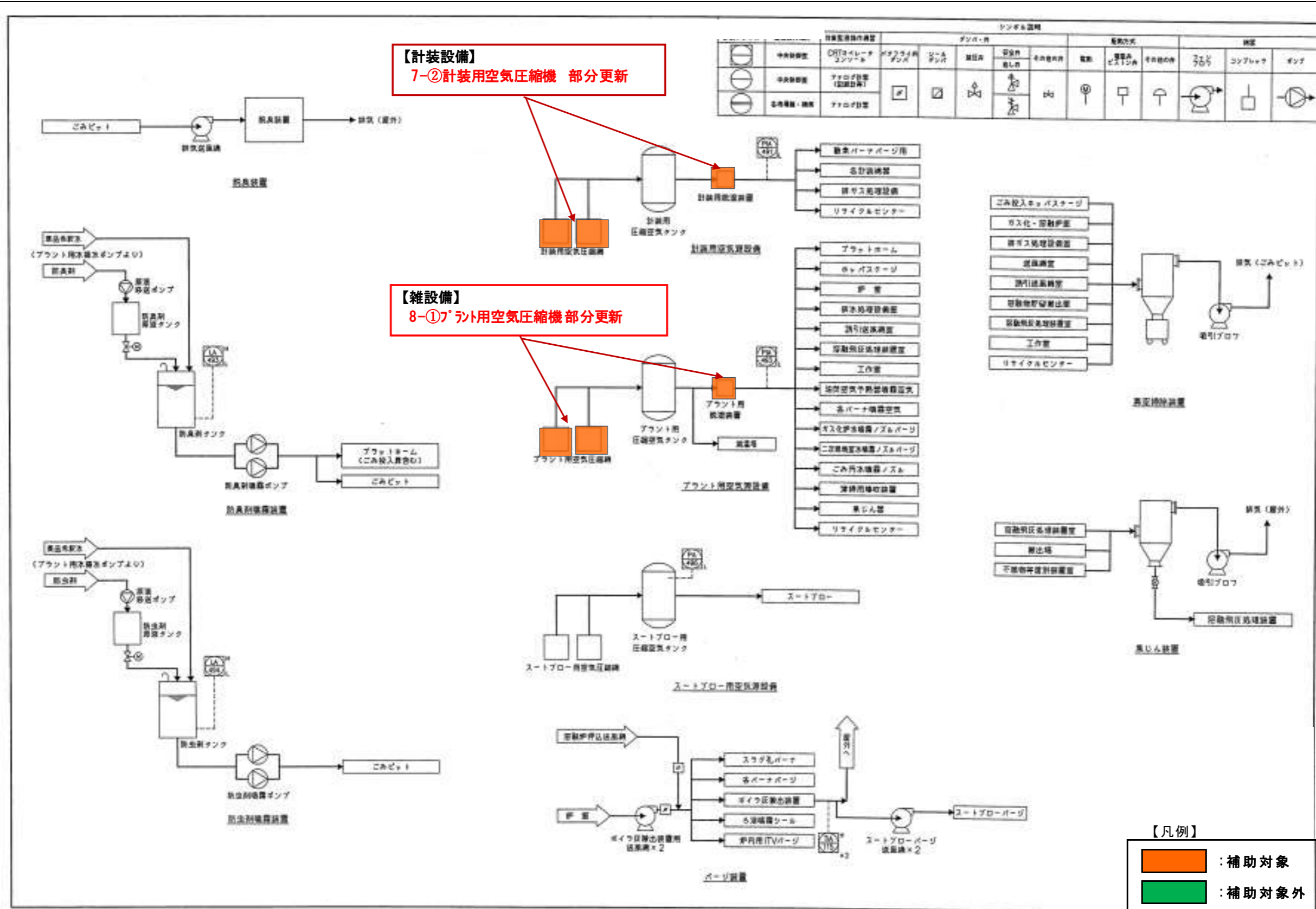
縮尺
-



肝属地区クリーンセンター基幹的設備改良事業 整備・更新対象機器

ボイラ給水・蒸気・復水
フローシート

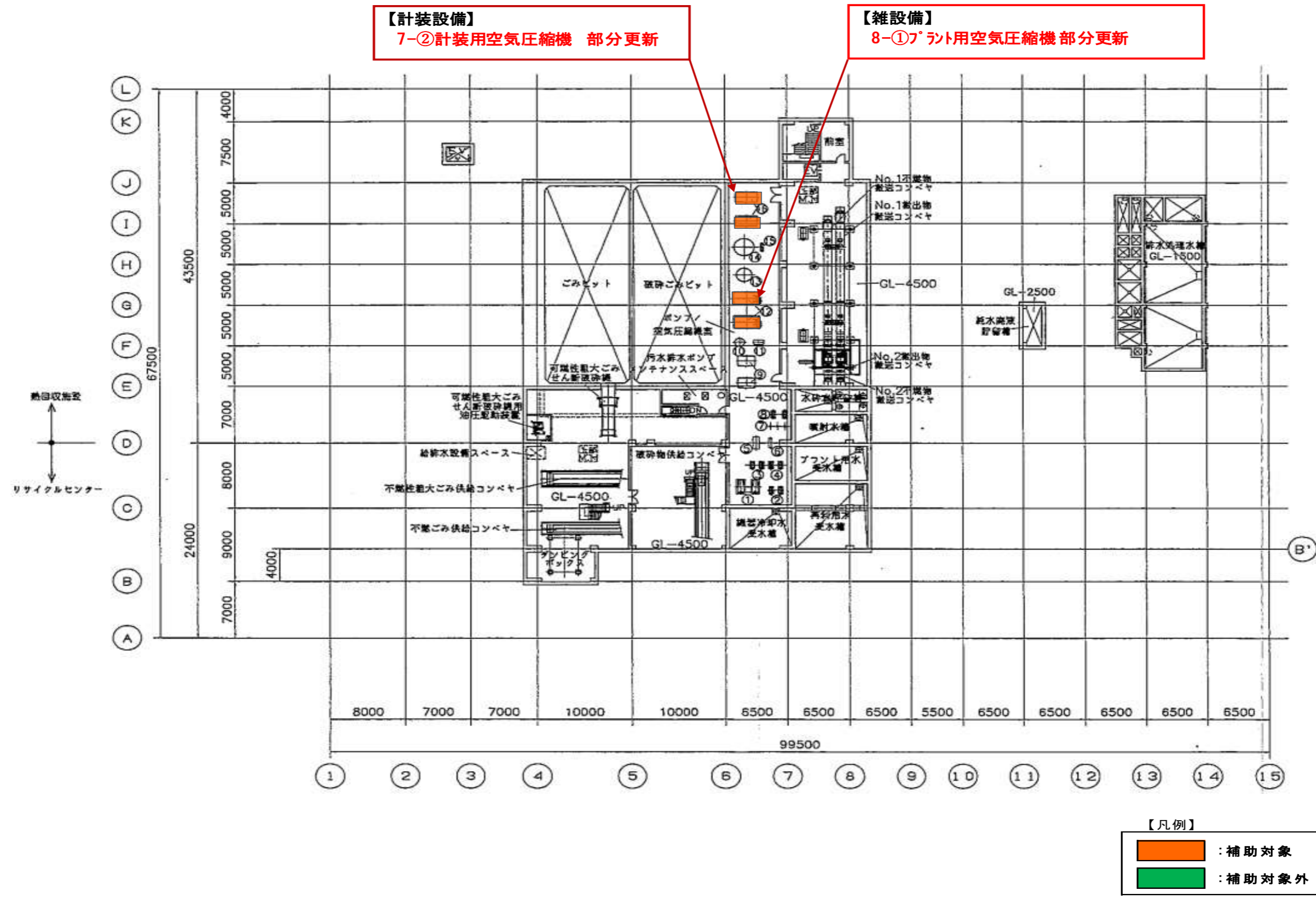
縮尺
-



肝属地区クリーンセンター基幹的設備改良事業 整備・更新対象機器

その他フロートート

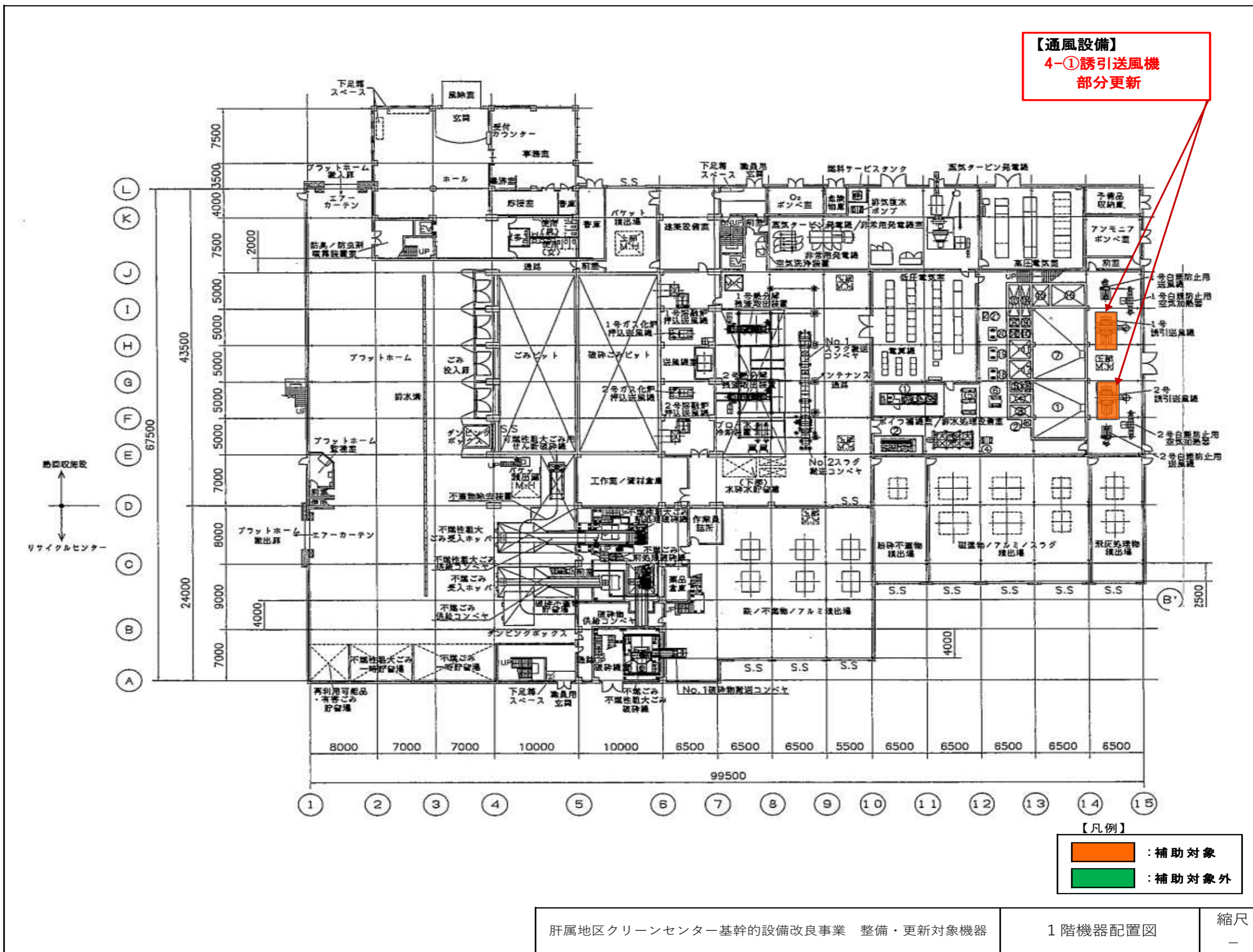
縮尺
-

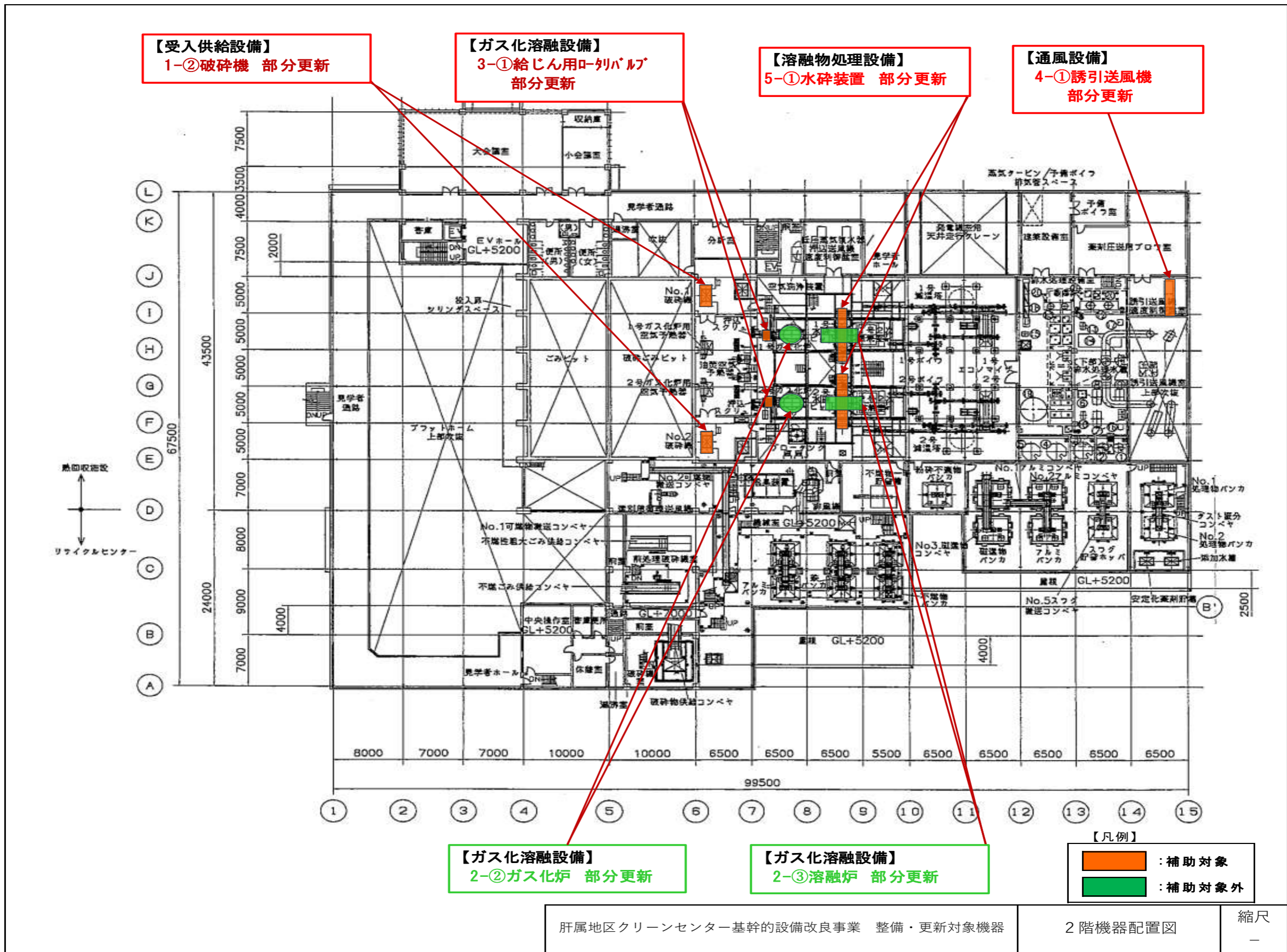


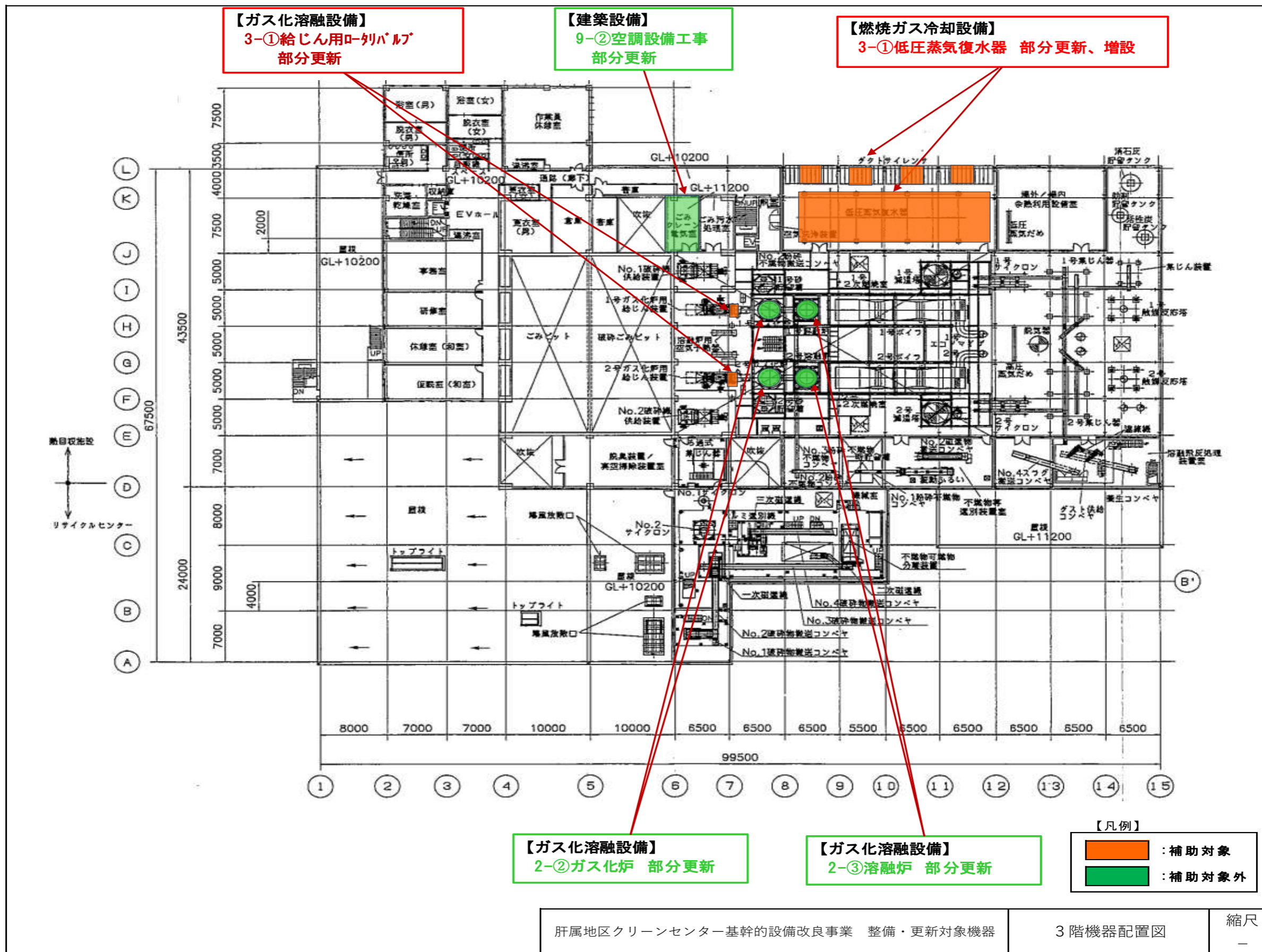
肝属地区クリーンセンター基幹の設備改良事業 整備・更新対象機器

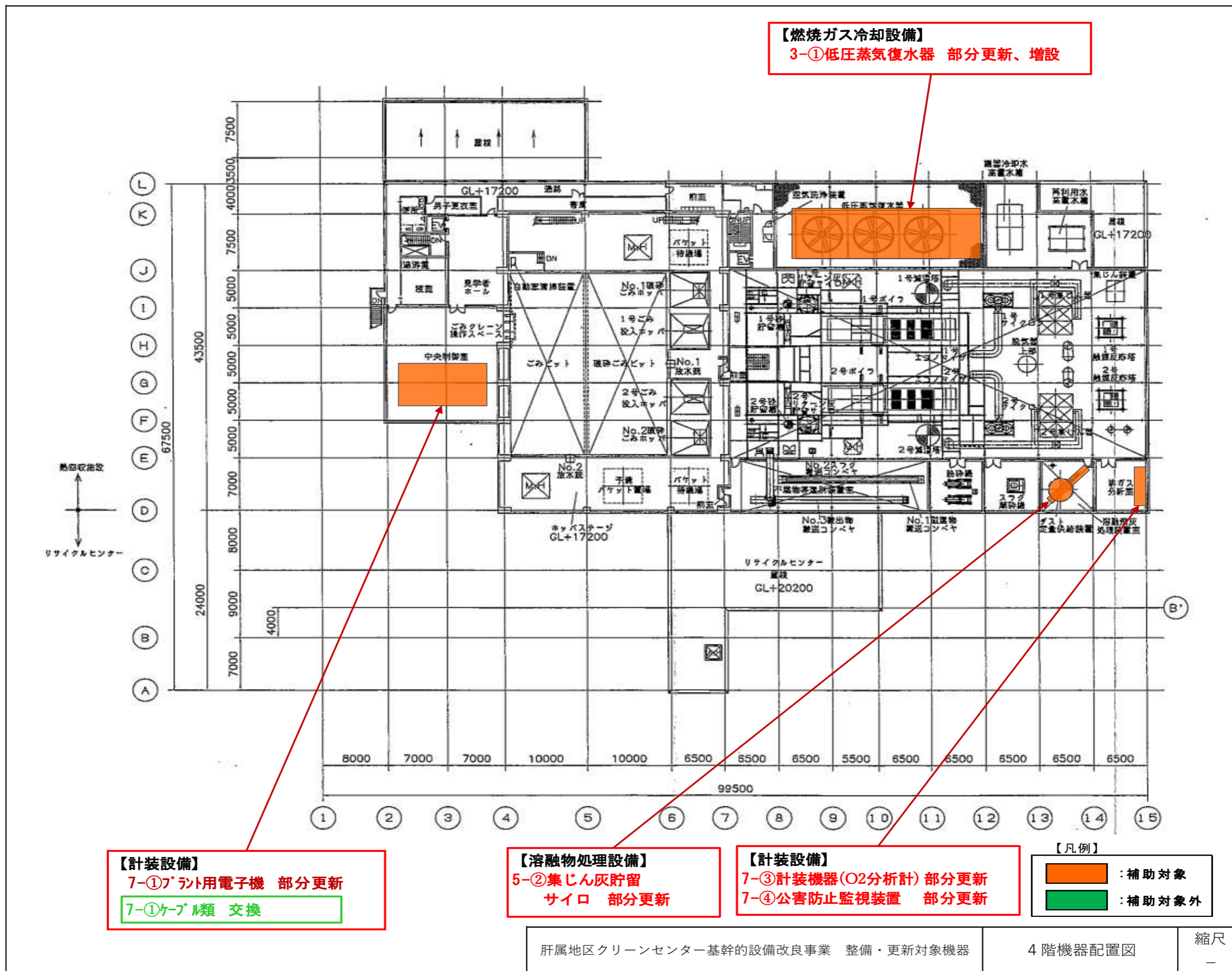
地下1階機器配置図

縮尺
-









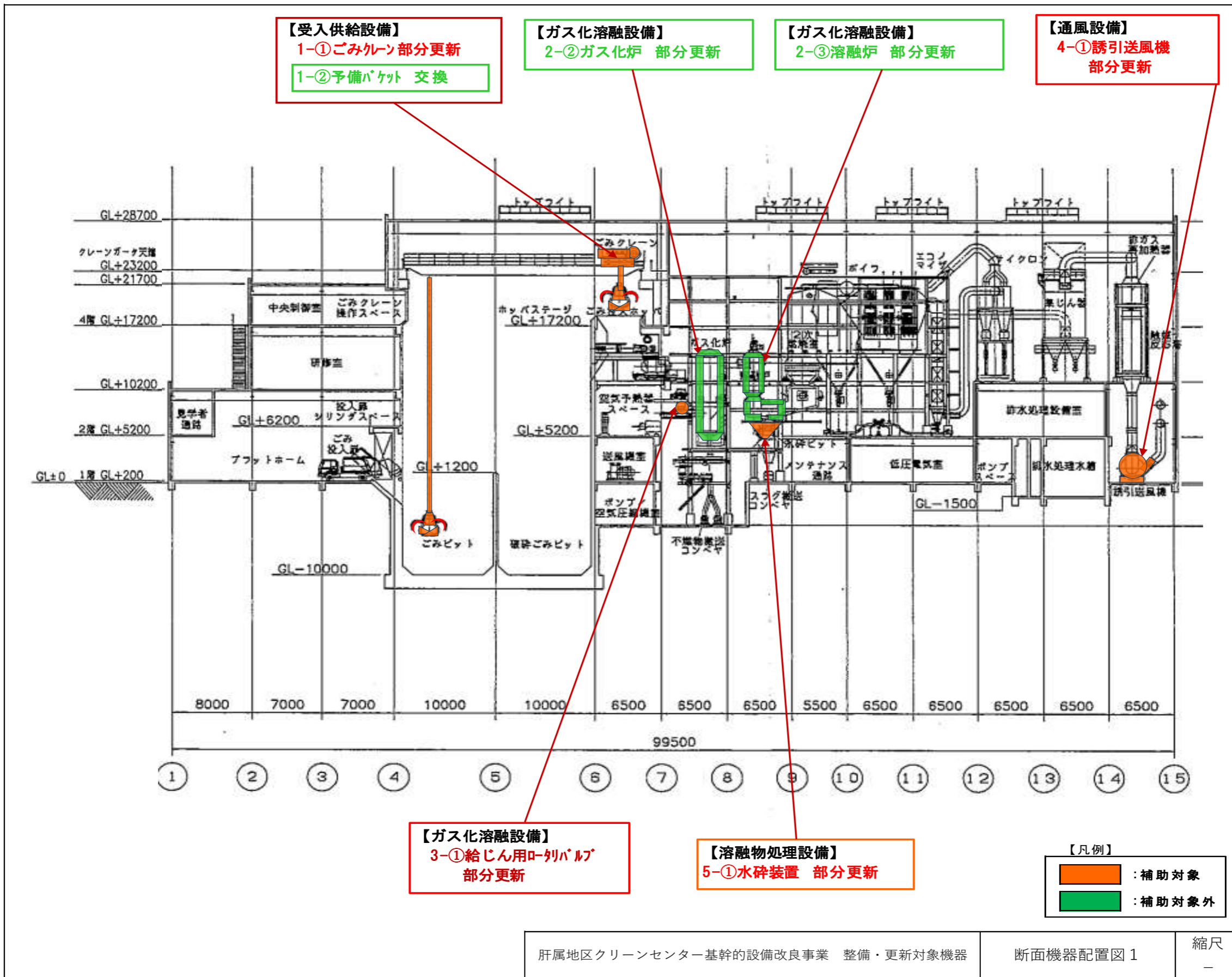
【燃烧ガス冷却設備】
 3-①低圧蒸気復水器 部分更新、増設

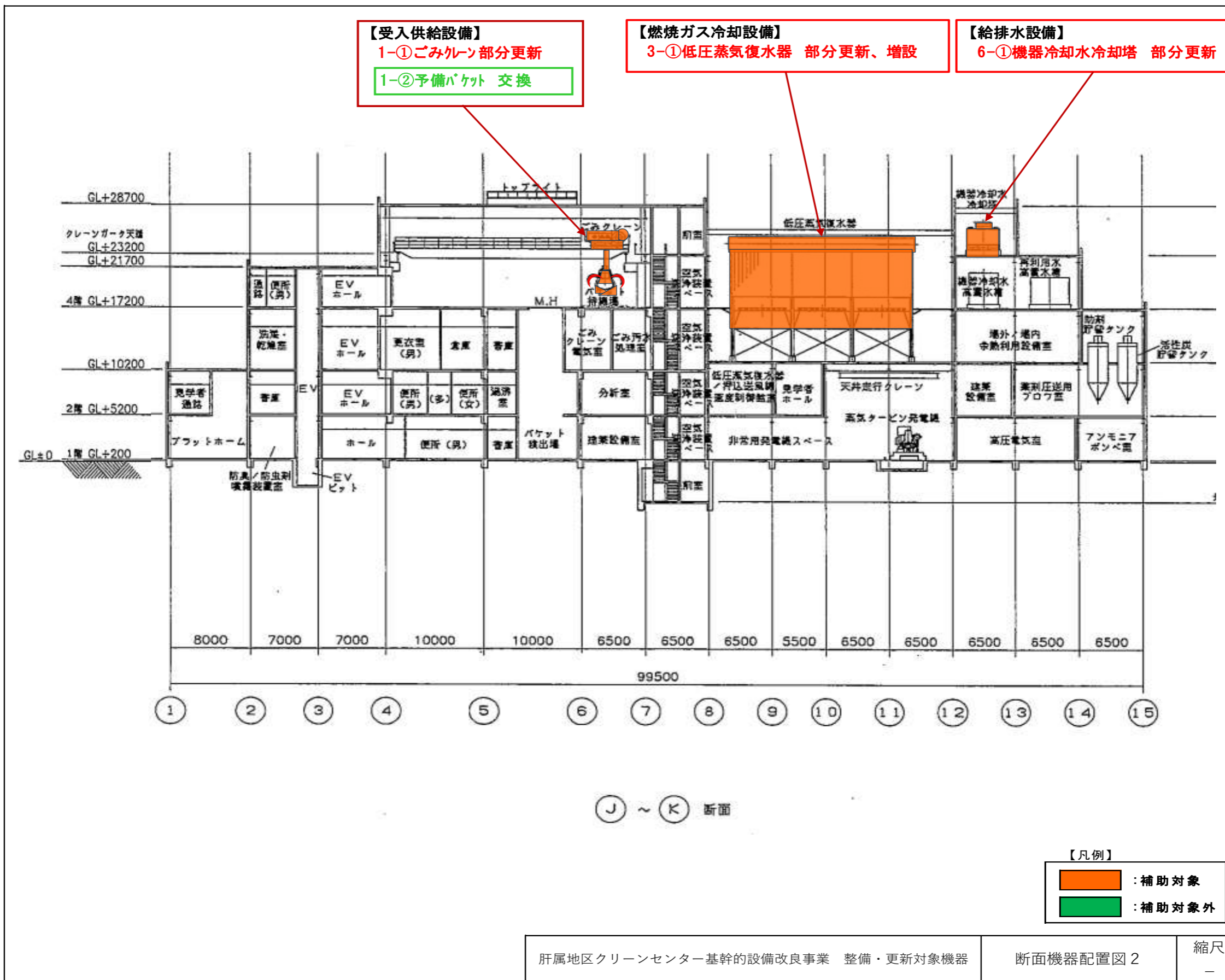
【計装設備】
 7-①PLC用電子機 部分更新
 7-①ケーブル類 交換

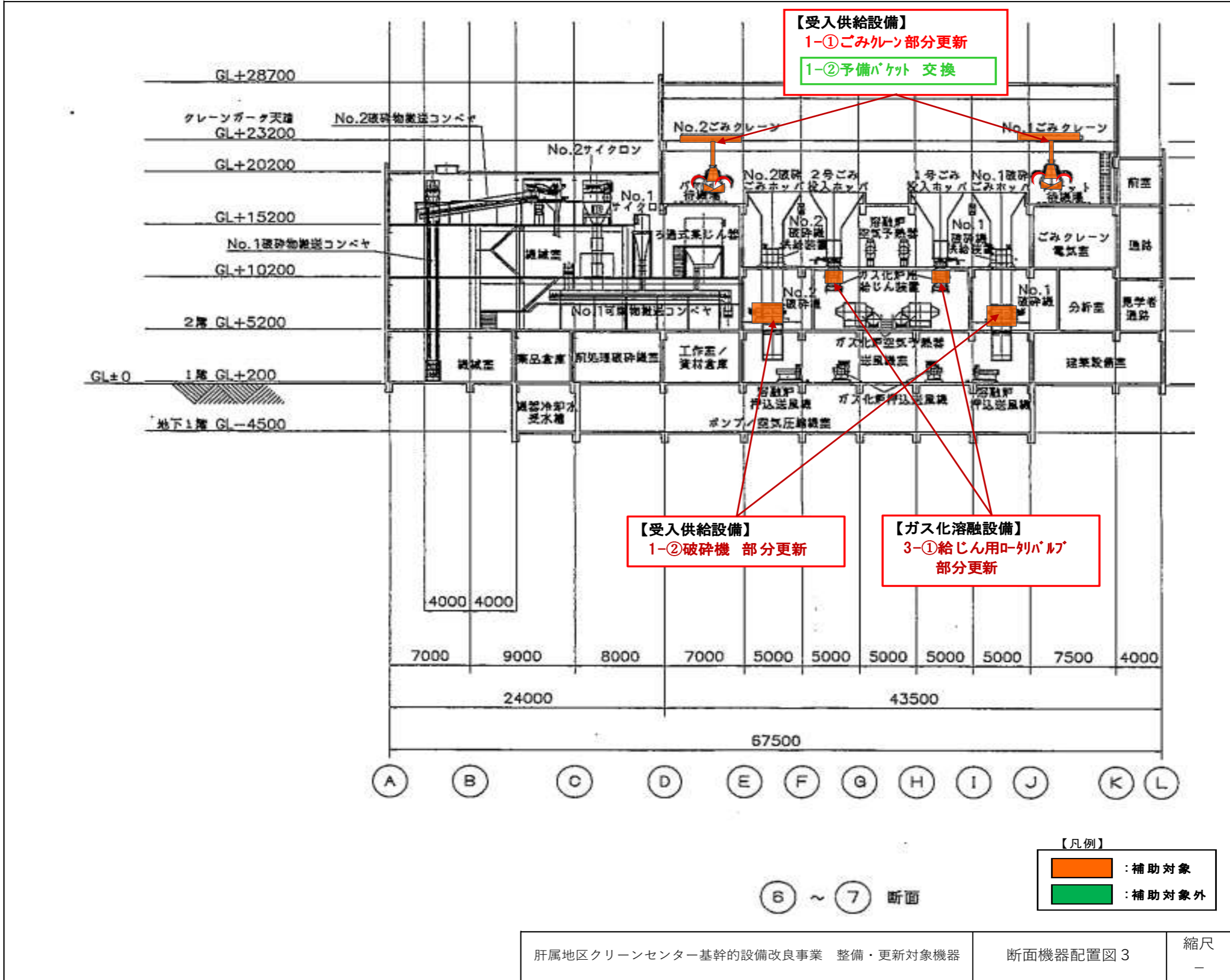
【溶融物処理設備】
 5-②集じん灰貯留サイロ 部分更新

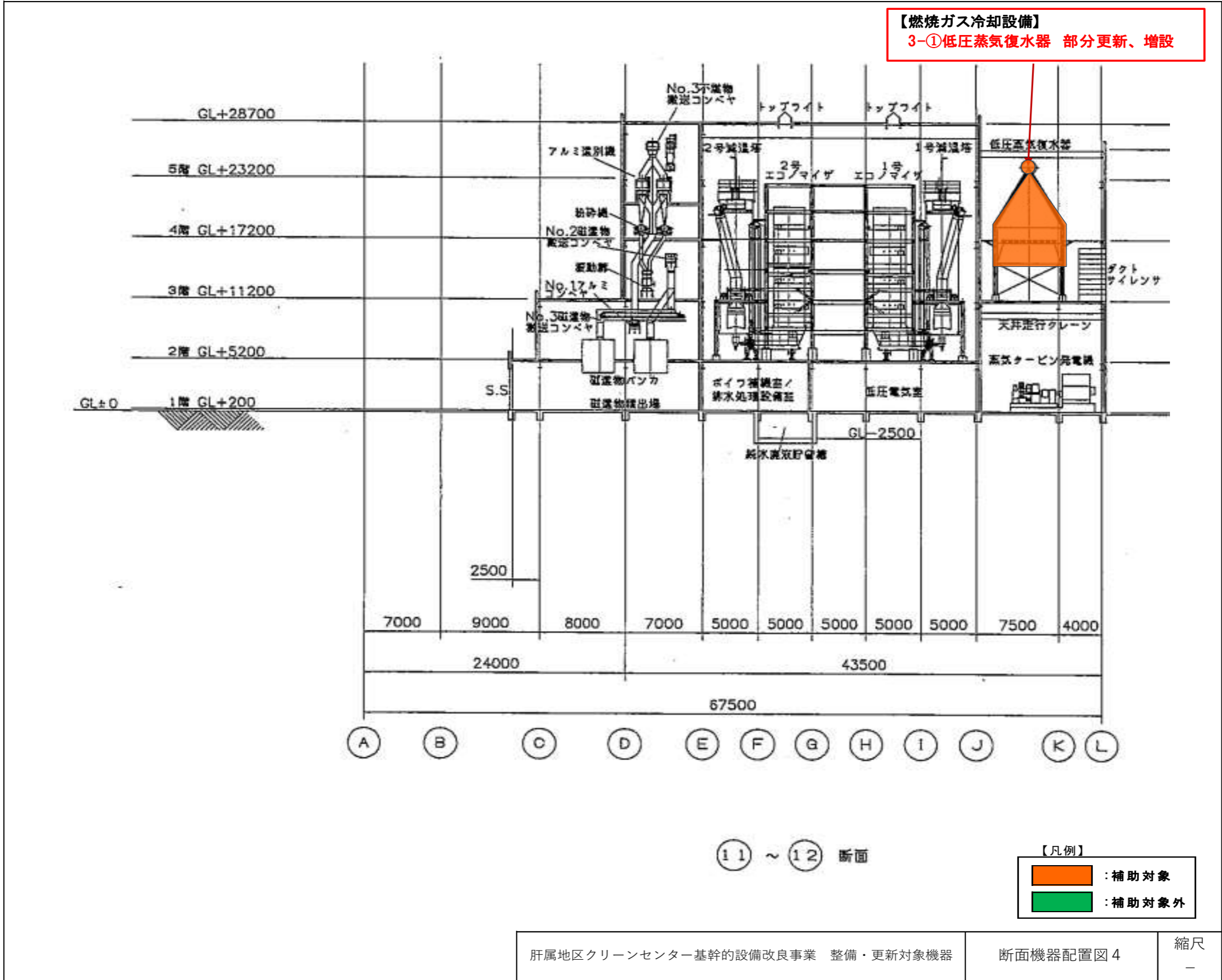
【計装設備】
 7-③計装機器(O₂分析計) 部分更新
 7-④公害防止監視装置 部分更新

【凡例】
 [Orange Box] : 補助対象
 [Green Box] : 補助対象外

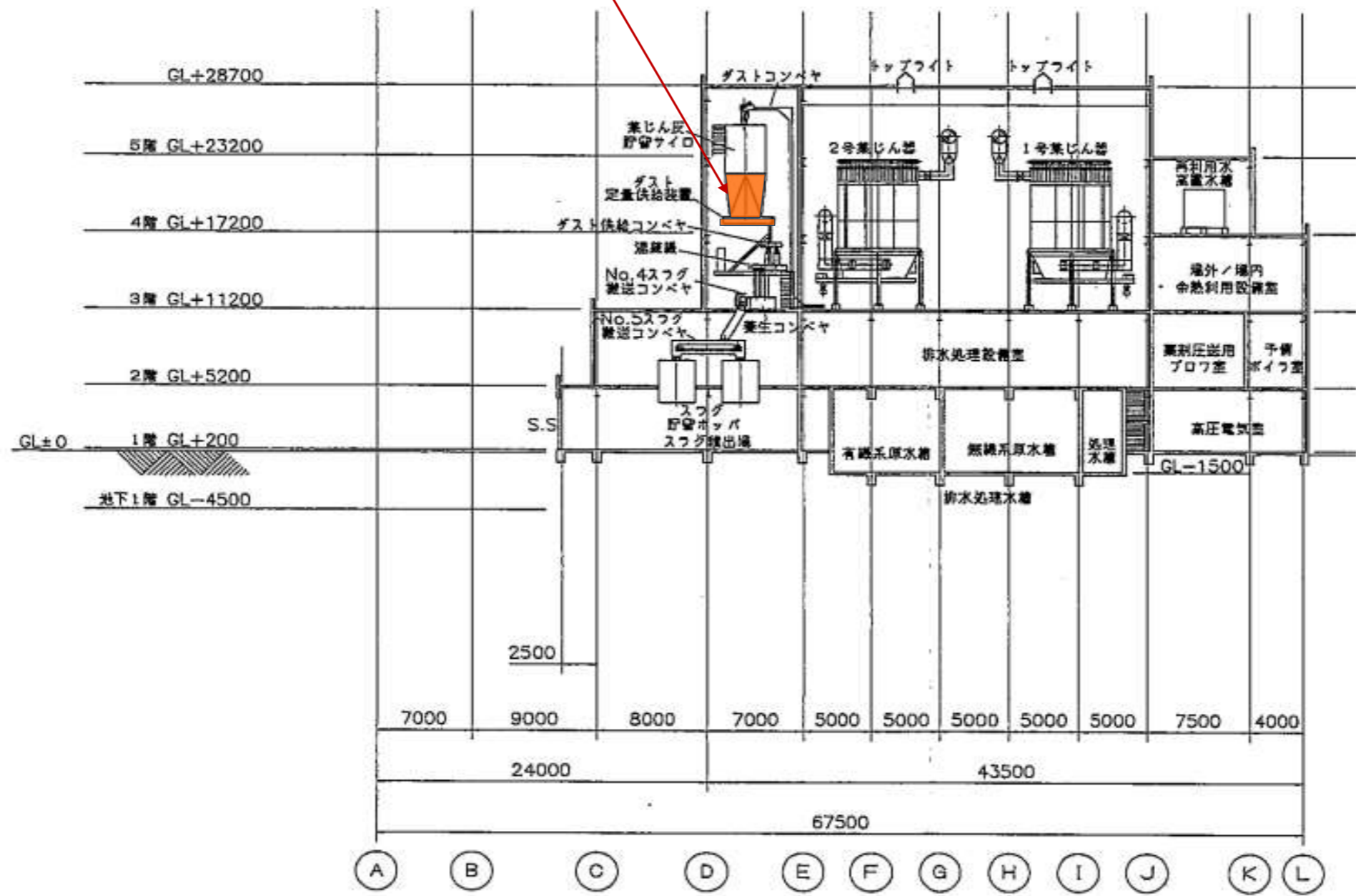








【溶融物処理設備】
 5-②集じん灰貯留
 サイロ 部分更新



【凡例】
 : 補助対象
 : 補助対象外

⑬ ~ ⑭ 断面

肝属地区クリーンセンター基幹的設備改良事業 整備・更新対象機器	断面機器配置図 5	縮尺 -
---------------------------------	-----------	---------